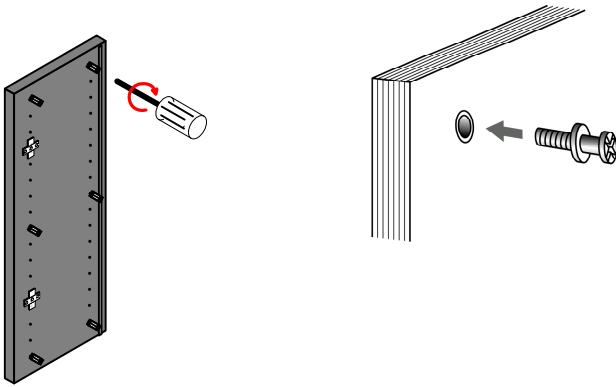
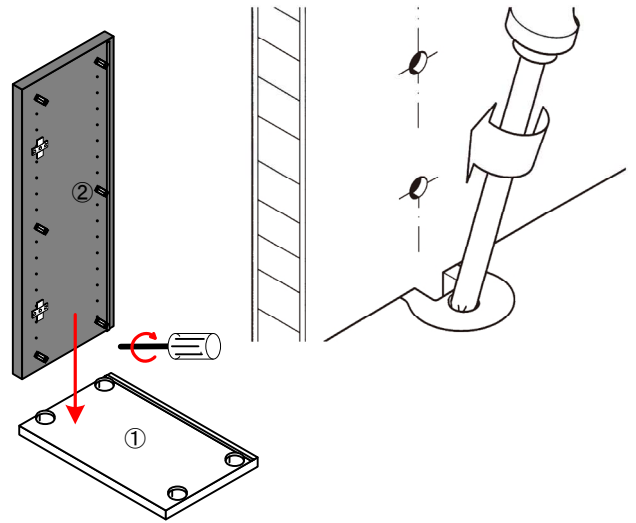


※ラフィックス取付・扉取付・扉調整・ハンガーパイプ取付・キャスター取付・棚板取付・テーブル天板取付については別紙参照して下さい。
 ※側板・仕切板には先にラフィックスボルトを取付けて下さい。底板・天板・補強板にはラフィックスが予め取付けてあります。

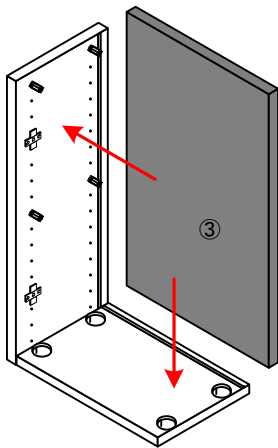
1 左側板②右側板④に連結ボルトAを取付ます。



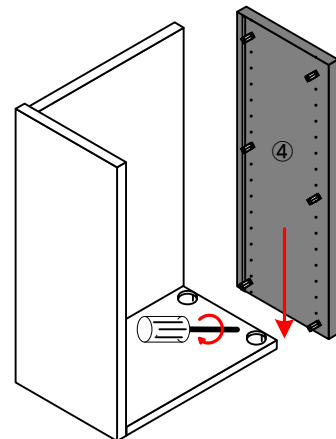
2 底板①に左側板②を取付ます。



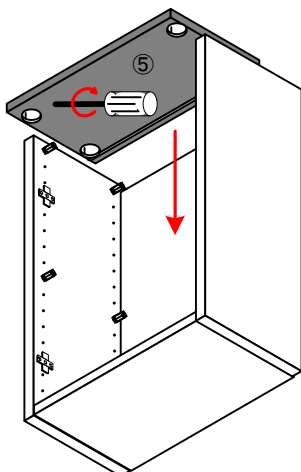
3 背板③をハメ込みます。



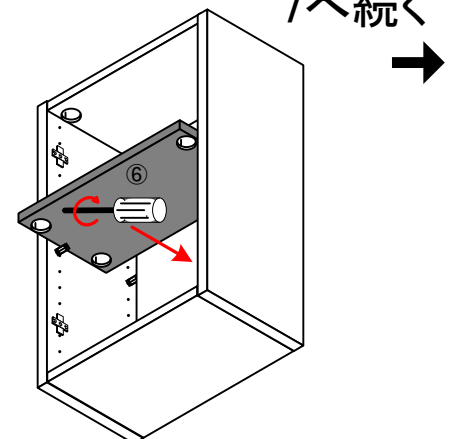
4 右側板④を取付ます。



5 天板⑤を取付ます。



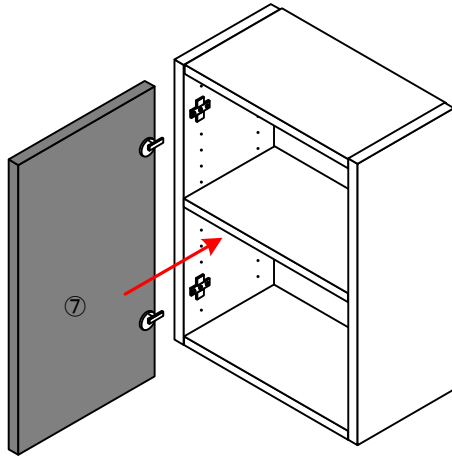
6 補強盤⑥を取付ます。



※ラフィックス取付・扉取付・扉調整・ハンガーパイプ取付・キャスター取付・棚板取付・テーブル天板取付については別紙参照して下さい。
※側板・仕切板には先にラフィックスボルトを取付けて下さい。底板・天板・補強板にはラフィックスが予め取付けてあります。

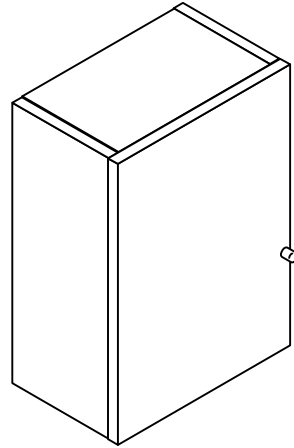
7

扉⑦を取付ます。

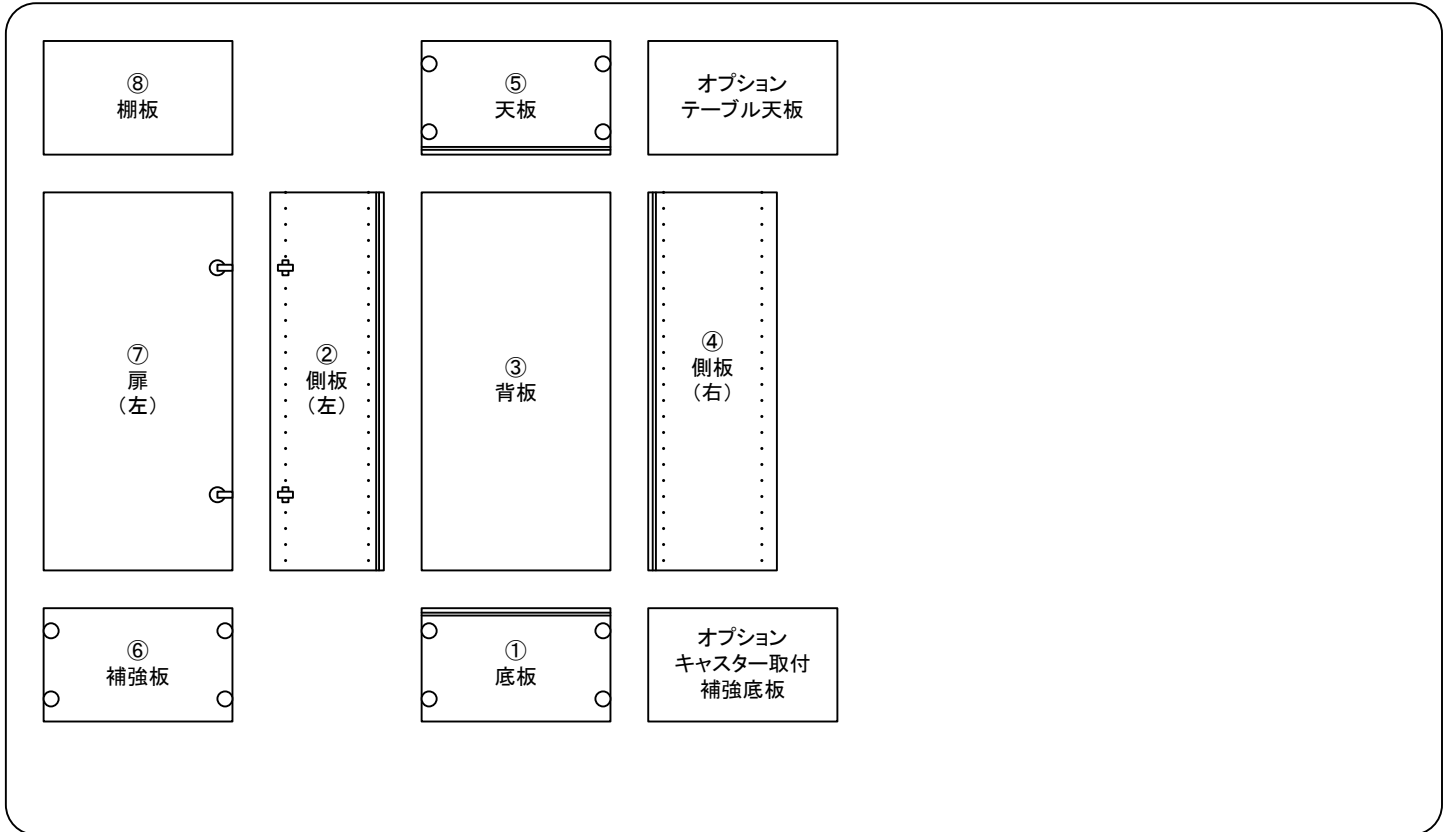


8

完成



天板・底板・補強板にはラフィックスが予め取付けてあります。スライドヒンジと取っ手は扉に、連結ボルトは側板に取付けてから組立を行って下さい。
危険ですので背の高い物・大きく重量のある物の組立作業は大人2名以上で行って下さい。



危険ですので小さなお子様がビス・連結ボルト等を飲まない様ご注意ください。

A 連結ボルト



B ラフィックス



C ラフィックスカバー

ラフィックスを隠すカバーです



D 棚板ダボ



E 取っ手



F スライドヒンジ

座金は側板に取付けてあります



G ガラス扉ヒンジ



H 戸当り

扉に貼り付けて下さい



I ハンガーパイプ

※オプション



J U型ソケット

※オプション



K キャスター(大小)

※オプション



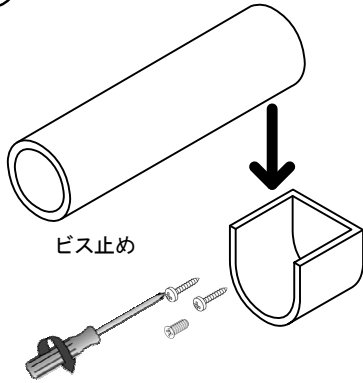
L 耐震金物

※オプション

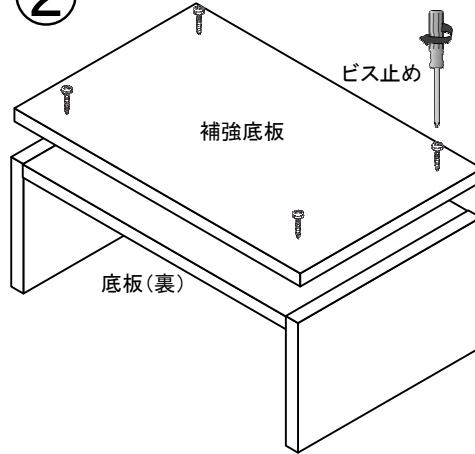


- ①ハンガーパイプ取付 ②キャスター取付その1 ③キャスター取付その2 ④テーブル天板取付 ⑤横(左右)連結する場合 ⑥縦(上下)連結する場合 ⑦ガラス扉取付 ⑧扉の取付け方 ⑨扉のはずし方 ⑩扉調整(前後) ⑪扉調整(左右) ⑫扉調整(上下)

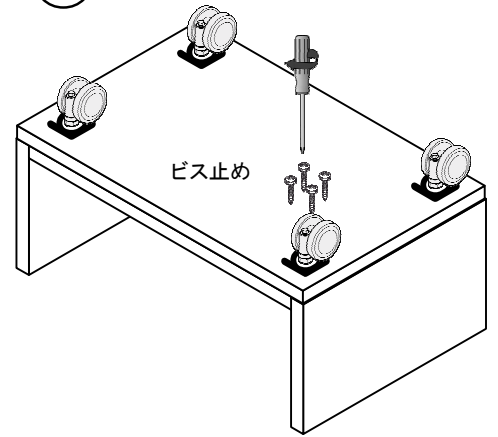
① ハンガーパイプ取付け方



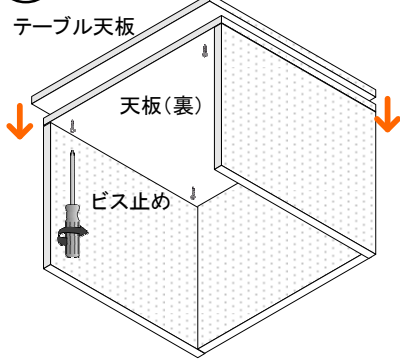
② キャスターの取付け方その1
底板の裏に補強底板を取り付けます



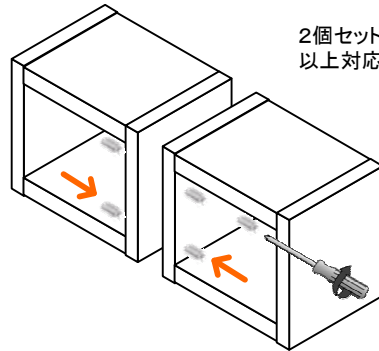
③ キャスターの取付け方その2
キャスターを補強底板に取り付けます



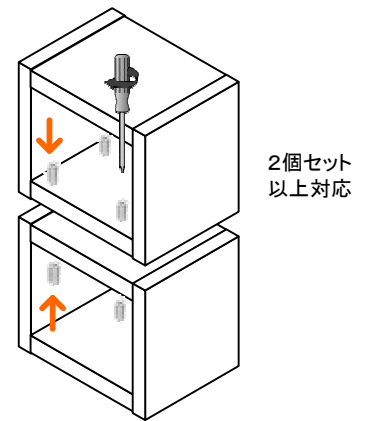
④ テーブル天板の取付け方
天板の裏からビス止めます



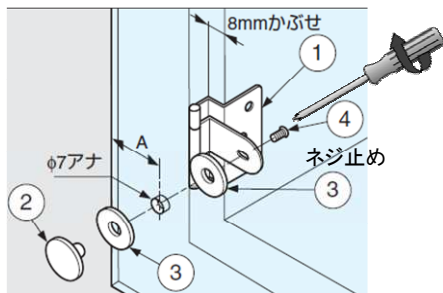
⑤ 横(左右)連結する場合、連結用ボルト
(オス・メスセット)をお付けします。



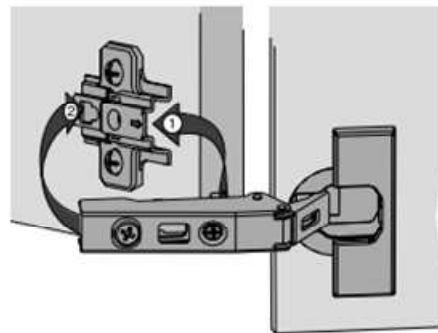
⑥ 縦(上下)連結する場合、連結用ボルト
(オス・メスセット)をお付けします。



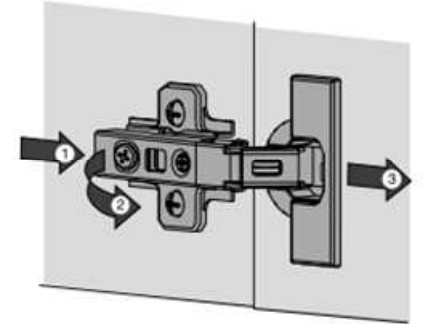
⑦ ガラス扉取付方(座金は取付けてあります。
ガラス扉のみネジ止めて下さい。)



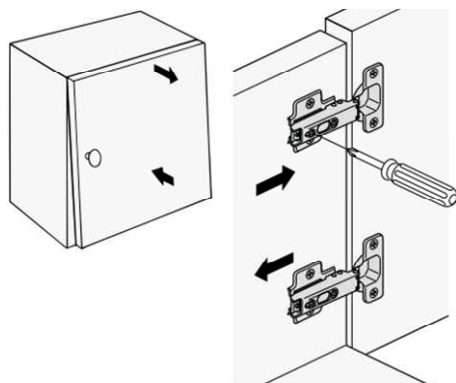
⑧ 扉の取付け方



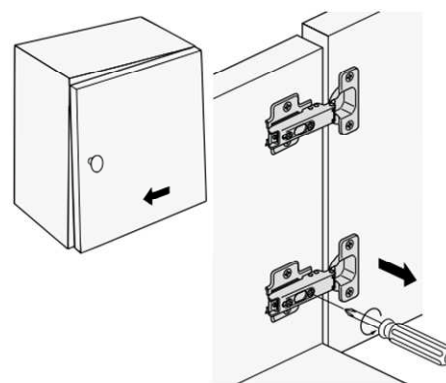
⑨ 扉のはずし方



⑩ 扉調整(前後)



⑪ 扉調整(左右)



⑫ 扉調整(上下)

